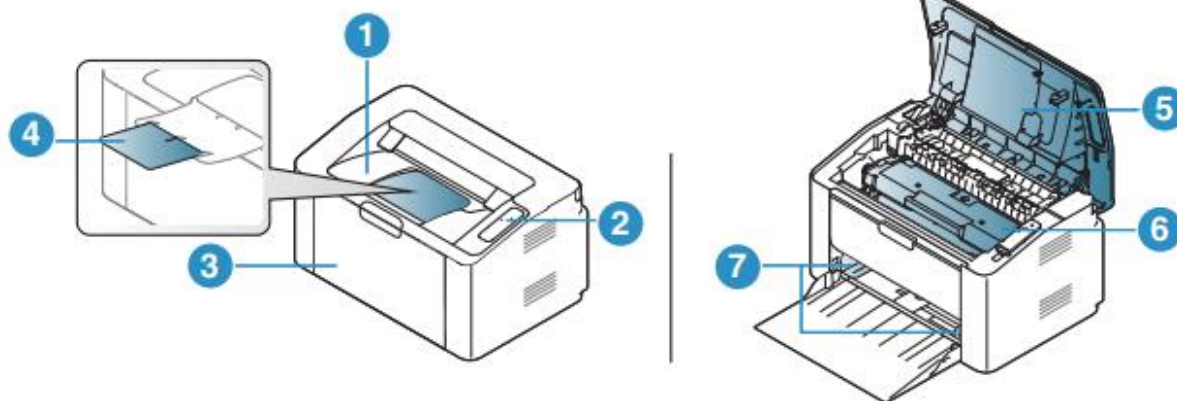


# HP PRINTER LASERJET 107

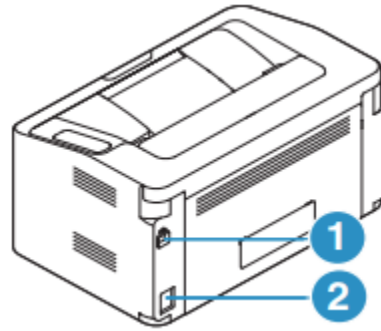


## نمای جلویی



1. سینی خروجی
2. کنترل پنل
3. سینی
4. پشتیبانی از خروجی
5. پوشش بالایی
6. کارتریج تونر
7. راهنمای عرض کاغذ

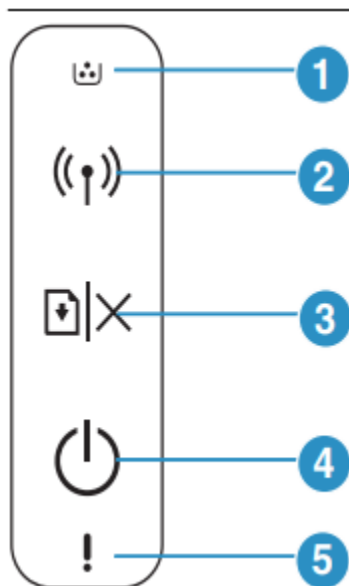
نمای عقب



1. پورت USB

۲. پریز برق

نمای کنترل پنل:



۱. ال ای دی تونر: وضعیت تونر را نشان می دهد
۲. بی سیم اتصال شبکه بی سیم را به راحتی بدون رایانه پیکربندی می کند
۳. رزومه:
  - برگه پیکربندی و برگه پیکربندی شبکه را بر عهده دارد
  - این دکمه را حدود ۱۰ ثانیه فشار دهید و نگه دارید تا LED پاور به آرامی چشمک می زند و سپس رها کنید.
  - گزارش اطلاعات / گزارش خطا:
  - این دکمه را حدود ۱۵ ثانیه فشار داده و نگه دارید تا LED پاور به سرعت چشمک می زند و سپس رها کنید تا اطلاعات چاپ شود.
  - لغو چاپ:
  - این دکمه را در حین کار چاپ فشار دهید.
  - چاپ دستی
  - این دکمه را فشار دهید تا طرف دیگر همه صفحات چاپ شود
  - چاپ دو طرفه (دستی) را در درایور خود انتخاب کرده اید.
۴. برق • می توانید برق را روشن یا خاموش کنید. • می توانید دستگاه را از حالت خواب بیدار کنید.
۵. چراغ توجه: اخطار های دستگاه شما را نشان می دهد

## نصب نرم افزار

پس از راه اندازی دستگاه و اتصال آن به رایانه، باید نرم افزار مربوط به آن را نصب کنید.

نرم افزار چاپگر: برای نصب باید بسته های نرم افزاری را از وب سایت HP دانلود کنید. قبل از نصب، بررسی کنید که آیا سیستم عامل رایانه شما از نرم افزار پشتیبانی می کند.

برای کمک همه جانبه HP برای چاپگر، به [www.hp.com/support](http://www.hp.com/support) مراجعه کنید.