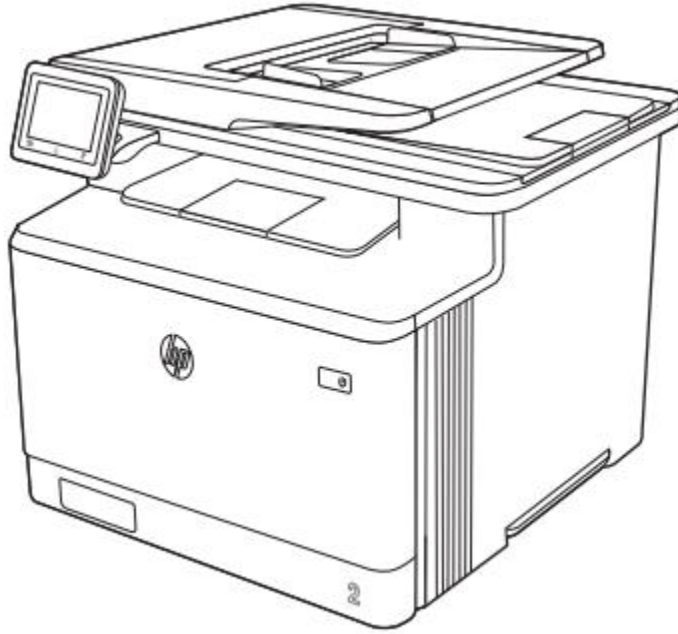


# HP Color LaserJet Pro MFP M479FDN

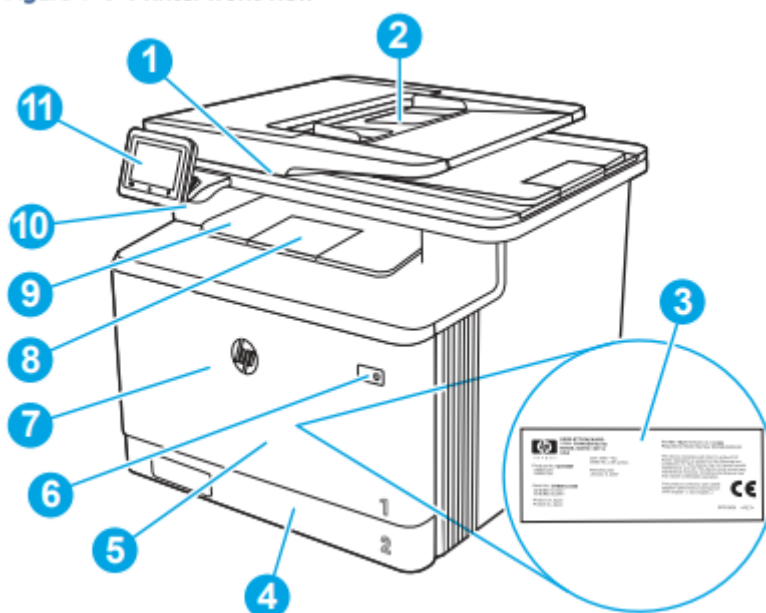


نماهای چاپگر:

قطعات روی چاپگر و دکمه های روی کنترل پنل را شناسایی کنید.

نمای جلوی چاپگر

قسمت های جلوی چاپگر را شناسایی کنید:



۱. اسکنر

۲. تغذیه کننده سند

۳. برچسب نظارتی (داخل درب جلو)

۴. سینی ۲

۵. سینی ۱

۶. دکمه روشن/خاموش

۷. درب جلو (دسترسی به کارتریج تونر را فراهم می کند)

۸. پسوندد سینی خروجی

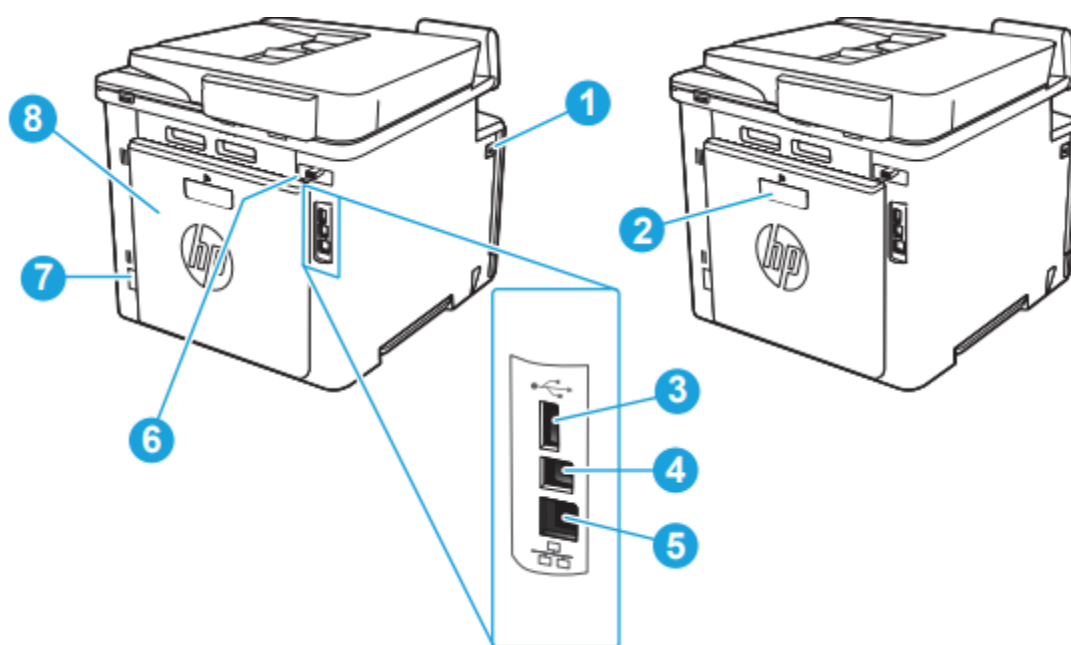
۹. سینی خروجی

۱۰. پورت USB Walk-up (برای چاپ و اسکن بدون کامپیوتر)

۱۱. صفحه کنترل صفحه لمسی (برای مشاهده راحت تر به سمت بالا متمایل می شود)

نمای پشت پرینتر:

قسمت های پشت چاپگر را شناسایی کنید.



۱. دکمه باز کردن درب جلو

۲. Duplexe (فقط مدل های dw، fdn و fdw)

۳. پورت USB برای ذخیره کار

۴. پورت USB برای اتصال مستقیم به کامپیوتر

۵. پورت اترنت

۶. پورت فکس

۷. اتصال برق

۸. درب عقب (فقط مدل fnw) (دسترسی برای رفع گرفتگی ها را فراهم می کند)

نمای پنل کنترل:

دکمه ها و ویژگی های روی صفحه کنترل صفحه لمسی را شناسایی کنید.  
صفحه اصلی دسترسی به ویژگی های چاپگر را فراهم می کند و وضعیت فعلی چاپگر را نشان می دهد.

هر زمان که بخواهید با لمس دکمه صفحه اصلی در پایین صفحه کنترل چاپگر به صفحه اصلی باز می گردید.



۱. نمادهای نمایش داشبورد صفحه اصلی برای توضیح نمادها به جدول زیر مراجعه کنید. صفحه را پایین بکشید تا منوی Jobs باز شود.
۲. نمادهای صفحه اصلی: این نمادها را برای باز کردن منوهای این عملکردها لمس کنید.
- ۳ دکمه Help: دسترسی به سیستم راهنمای پنل کنترل را فراهم می کند.
- ۴ دکمه Home: دسترسی به صفحه اصلی را فراهم می کند.
۵. دکمه برگشت: به صفحه قبلی باز می گردد.

۶. صفحه لمسی رنگی: دسترسی به منوها، انیمیشن های راهنما و اطلاعات چاپگر را فراهم می کند.

۷. دکمه ورود: این دکمه را برای ورود به چاپگر لمس کنید.

۸. نماد کپی: این نماد را لمس کنید تا منوی کپی باز شود.

۹. نماد اسکن: برای باز کردن منوهای اسکن، این نماد را لمس کنید:

● درایو USB را میتوانید اسکن کنید

● اسکن به پوشه شبکه

● اسکن به ایمیل

● اسکن به کامپیوتر

● اسکن به SharePoint

۱۰. نماد چاپ: این نماد را برای باز کردن منوهای چاپ لمس کنید.

۱۱. نماد فکس: این نماد را برای باز کردن منوهای فکس لمس کنید.

۱۲. نماد برنامه ها: این نماد را لمس کنید تا منوی برنامه ها برای چاپ از برنامه های وب انتخاب

شده به صورت مستقیم باز شود

۱۳. نماد تنظیمات سریع: برای دسترسی به کارهای میانبر تنظیم شده، این نماد را لمس کنید

این نماد پس از یک مجموعه پیکربندی Quick ظاهر می شود

مجموعه های سریع در سرور وب جاسازی شده (EWS)، از طریق زیر پیکربندی می شوند

تنظیمات < سفارشی سازی پنل کنترل.

نمادهای نمایش داشبورد صفحه اصلی:



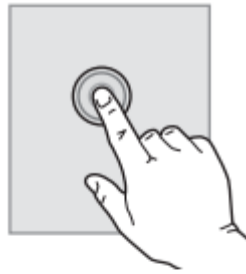
۱. نماد Setup: منوی Setup را باز می کند، جایی که می توانید تنظیمات برگزیده کارکرد را تغییر دهید و تعمیر و نگهداری را انجام دهید.
۲. نماد Wireless: منوی Wireless Summary را باز می کند، جایی که می توانید وضعیت بی سیم را بررسی کرده و تنظیمات بی سیم تغییر دهید . همچنین می توانید یک گزارش تست بی سیم چاپ کنید که به تشخیص اتصال شبکه کمک می کند
۳. نماد HP ePrint: منوی خلاصه خدمات وب را باز می کند، جایی که می توانید جزئیات وضعیت ePrint را بررسی کنید.
- تنظیمات ePrint را تغییر دهید یا یک صفحه اطلاعات را چاپ کنید.
۴. نماد Wi-Fi Direct: منوی Wi-Fi Direct را باز می کند، جایی که می توانید Wi-Fi Direct را روشن کنید، Wi-Fi Direct را خاموش کنید، و نام و رمز وای فای دایرکت را نمایش دهید.
۵. نماد کارتریج: صفحه اطلاعات کارتریج را باز می کند، جایی که می توانید سطوح تخمینی صفحات باقی مانده برای کارتریج های تونر.

۶. نماد Paper Setup: منوی Paper Setup را باز می کند، جایی که می توانید اندازه کاغذ پیش فرض را پیکربندی کنید.

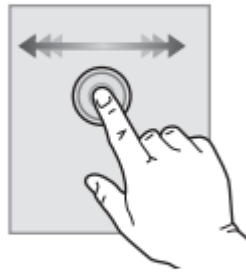
۷. نماد ECO: به شما امکان می دهد برخی از ویژگی های محیطی چاپگر را پیکربندی کنید

نحوه استفاده از کنترل پنل صفحه لمسی:

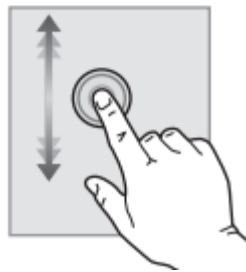
برای استفاده از صفحه کنترل صفحه لمسی چاپگر از اقدامات زیر پیروی کنید:



pe



لا



برای انتخاب یک مورد روی صفحه را لمس کنید  
مورد یا موارد مورد نیاز آن منو را باز کنید. همچنین، زمانی که در میان منوها پیمایش می کنید،  
به طور مختصر آن را لمس کنید.

منوی راه اندازی:

صفحه را لمس کنید و سپس انگشت را به صورت افقی برای حرکت دادن صفحه به طرفین حرکت دهید.

برای دسترسی به تنظیمات، صفحه اصلی را بکشید.

دکمه اسکرول صفحه را لمس کنید، و سپس، بدون بلند کردن انگشت، انگشت را به صورت عمودی حرکت دهید تا در منوی مربوطه حرکت کنید همچنین میتوانید صفحه نمایش در منوی Setup حرکت دهید.

برای نصب باید بسته های نرم افزاری را از وب سایت HP دانلود کنید.

قبل از نصب، بررسی کنید که آیا سیستم عامل رایانه شما از نرم افزار پشتیبانی می کند.

برای کمک همه جانبه HP برای چاپگر، به [www.hp.com/support](http://www.hp.com/support) مراجعه کنید.