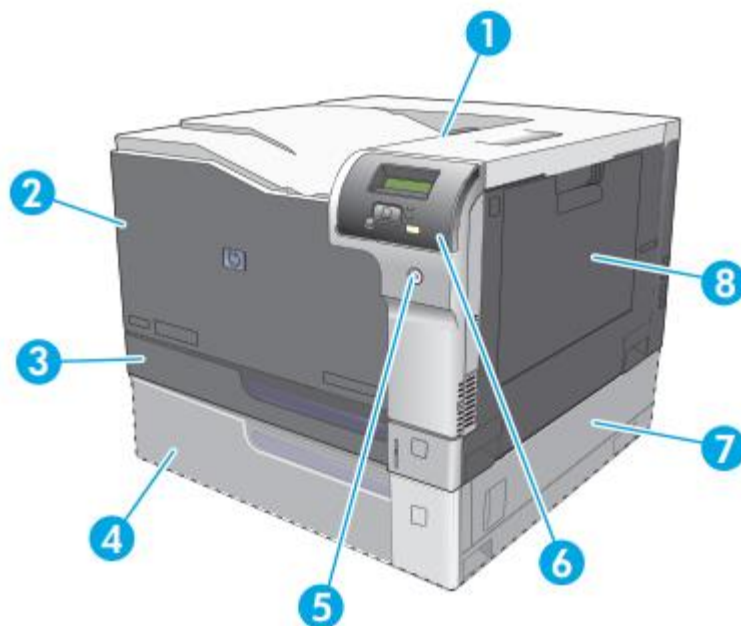


HP Color LaserJet Printer CP5225



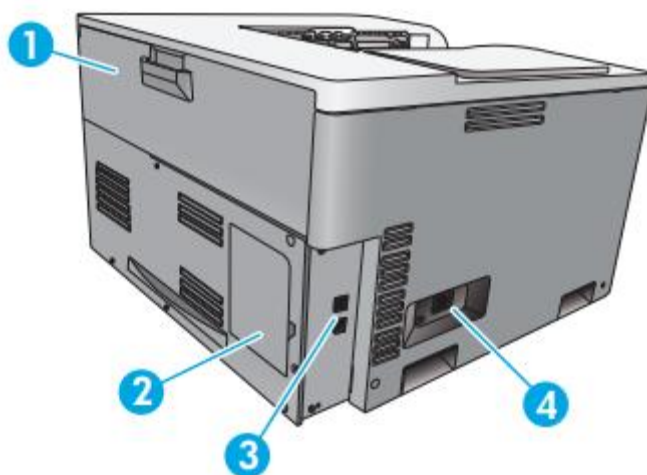
نماهای محصول

نمای جلو و کنار



۱. سینی خروجی (۲۵۰ برگ کاغذ استاندارد را در خود جای می دهد)
۲. درب جلو (دسترسی به کارتریج های چاپ را فراهم می کند)
۳. سینی ۲ (۲۵۰ برگ کاغذ استاندارد را نگه می دارد و دسترسی به پرینتر هنگام گیر کردن کاغذ را فراهم می کند)
۴. سینی اختیاری ۳ (دارای ۵۰۰ برگ کاغذ استاندارد)
۵. دکمه پاور
۶. کنترل پنل
۷. سینی اختیاری ۳ دسترسی به سینی سمت راست
۸. سینی ۱ (سینی چند منظوره - دارای ۱۰۰ برگ کاغذ استاندارد)

نمای پشت دستگاه



۱. درب عقب (برای دسترسی به تونر)

۲. در DIMM (برای افزودن حافظه - یک اسلات DIMM اضافی موجود است)

۳. پورت پرسرعت USB 2.0 و پورت شبکه (فقط مدل های شبکه)

۴. اتصال برق

شماره مدل و سریال:

شماره مدل و شماره سریال بر روی برچسب شناسایی واقع در سمت چپ لیست شده است ک

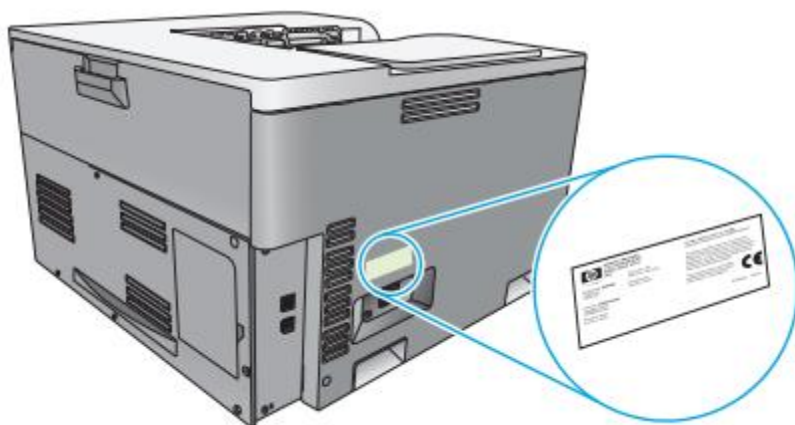
عبارت است از:

تولید - محصول.

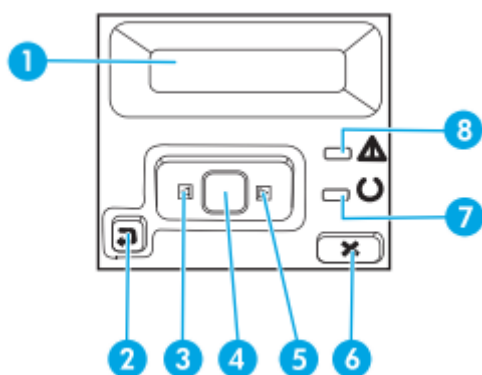
برچسب حاوی اطلاعاتی در مورد کشور/منطقه مبدا و سطح تجدید نظر، تاریخ ساخت،

کد تولید و شماره تولید محصول. این برچسب همچنین دارای رتبه بندی قدرت و اطلاعات و

مقررات نظارتی است



طرح بندی پنل کنترل
این محصول دارای موارد زیر در کنترل پنل می باشد.



۱. صفحه کنترل: صفحه نمایش اطلاعات مربوط به محصول را ارائه می دهد. از منوهای روی نمایشگر برای ایجاد تنظیمات محصول استفاده کنید
۲. دکمه پیکان برگشت: از این دکمه برای اقدامات زیر استفاده کنید:
 - از منوهای کنترل پنل خارج شوید.
 - به منوی قبلی در فهرست زیرمنو برگردید.
 - به یک آیتم منوی قبلی در فهرست زیرمنو برگردید (بدون ذخیره تغییرات در مورد منو).
۳. دکمه پیکان چپ: از این دکمه برای پیمایش در منوها یا کاهش مقداری که روی صفحه نمایش ظاهر می شود استفاده کنید.

۴. دکمه OK: دکمه OK را برای اقدامات زیر فشار دهید:

- منوهای کنترل پنل را باز کنید.
- منوی فرعی نمایش داده شده در صفحه کنترل پنل را باز کنید.
- یک مورد منو را انتخاب کنید.
- برخی از خطاها را پاک کنید.
- یک کار چاپ را در پاسخ به یک فرمان صفحه کنترل شروع کنید (به عنوان مثال، زمانی که پیام [OK] برای چاپ روی صفحه صفحه کنترل پنل ظاهر می شود).
- ۵. دکمه پیکان راست: از این دکمه برای پیمایش در منوها یا افزایش مقداری که روی صفحه نمایش ظاهر می شود استفاده کنید.
- ۶. دکمه لغو: این دکمه را برای لغو یک کار چاپ در هر زمانی که چراغ توجه چشمک می زند یا برای خروج از کنترل پنل فشار دهید
- ۷. چراغ آماده (سبز): وقتی محصول آماده چاپ است، چراغ آماده روشن می شود. هنگامی که محصول در حال دریافت داده های چاپی است چشمک می زند.
- ۸. چراغ توجه (کهربایی): وقتی محصول نیاز به توجه کاربر دارد، چراغ توجه چشمک می زند.

منوهای کنترل پنل:

۱. دکمه OK را فشار دهید تا منوها باز شوند.
۲. برای پیمایش در فهرستها، دکمه فلش چپ یا راست را فشار دهید.
۳. برای انتخاب گزینه مناسب دکمه OK را فشار دهید. یک ستاره (*) در کنار ظاهر می شود
۴. برای پیمایش در منوهای فرعی، پیکان عقب را فشار دهید.
۵. دکمه لغو را فشار دهید تا بدون ذخیره هیچ تغییری از منو خارج شوید.

منوی گزارشات:

از منوی گزارش ها برای چاپ گزارش هایی که اطلاعات مربوط به محصول را ارائه می دهند، استفاده کنید.

توضیحات مورد منو:

صفحه نمایشی صفحه رنگی را چاپ می کند که کیفیت چاپ را نشان می دهد.

ساختار منو نقشه ای از طرح بندی منوی کنترل پنل را چاپ می کند.
گزارش پیکربندی فهرستی از تمام تنظیمات محصول را چاپ می کند. شامل اطلاعات شبکه در
زمانی که محصول متصل به یک شبکه است
Supplies Status وضعیت هر کارتریج چاپ شامل اطلاعات زیر را چاپ می کند:

- صفحات تقریبی باقی مانده
 - درصد تقریبی از عمر کارتریج باقی مانده برای هر رنگ
 - شماره قطعه
 - تعداد تقریبی صفحات چاپ شده
- خلاصه شبکه: فهرستی از تمام تنظیمات شبکه محصول (فقط مدل های شبکه) را چاپ می کند.
صفحه استفاده: صفحه ای را چاپ می کند که صفحات PCL، صفحات PCL 6، صفحات شبیه
سازی پست اسکریپت HP سطح ۳، صفحاتی که
در صفحات محصول، تک رنگ (سیاه و سفید) یا رنگی گیر کرده یا اشتباه گرفته شده است
همچنین تعداد صفحات را گزارش می دهد.
فهرست قلم PCL: فهرستی از تمام فونت های PCL نصب شده را چاپ می کند.
PS Font List: لیستی از تمام فونت های PostScript (PS) نصب شده را چاپ می کند.
فهرست قلم PCL 6: فهرستی از تمام فونت های PCL6 نصب شده را چاپ می کند.
گزارش استفاده از رنگ گزارشی را چاپ می کند که نام کاربر، نام برنامه و اطلاعات استفاده از
رنگ را در یک جدول نشان می دهد

توضیحات مورد منو:

صفحه خدمات گزارش خدمات را چاپ می کند.
صفحه عیب یابی صفحات کالیبراسیون و تشخیص رنگ را چاپ می کند.
محصول را در شبکه پیکربندی کنید
برای پیکربندی پارامترهای شبکه روی محصول، از صفحه کنترل محصول یا وب تعبیه شده
استفاده کنید

سرور برای سیستم عامل های ویندوز، از نرم افزار HP ToolboxFX استفاده کنید. برای Mac
OS X، از دکمه Utility استفاده کنید

محصول را در شبکه راه اندازی کنید
HP توصیه می کند که از نصب کننده نرم افزار HP در CD-ROM محصول برای تنظیم شبکه
های درایورهای چاپگر استفاده کنید
توجه: برای سیستم عامل های ویندوز، قبل از راه اندازی باید محصول را به شبکه متصل کنید
گزارش خلاصه شبکه:

گزارش خلاصه شبکه تنظیمات و ویژگی های فعلی کارت شبکه محصول را فهرست می کند. برای
چاپ گزارش خلاصه شبکه از محصول، مراحل زیر را کامل کنید.
۱. در کنترل پنل، دکمه OK را فشار دهید.

۲. از دکمه های جهت دار برای انتخاب منوی گزارش ها استفاده کنید و سپس دکمه OK را فشار
دهید.

۳. از دکمه های جهت دار برای انتخاب گزینه Network Summary استفاده کنید و سپس
دکمه OK را فشار دهید.
صفحه پیکربندی:

صفحه پیکربندی تنظیمات و ویژگی های فعلی محصول را فهرست می کند. برای چاپ پیکربندی
صفحه ای از محصول، یکی از فرآیندهای زیر را تکمیل کنید.

از دکمه های کنترل پنل استفاده کنید
▲ در کنترل پنل، دکمه بازگشت و دکمه لغو را به طور همزمان فشار داده و نگه دارید.

از منوهای کنترل پنل استفاده کنید

۱. در کنترل پنل، دکمه OK را فشار دهید.

۲. از دکمه های جهت دار برای انتخاب منوی گزارش ها استفاده کنید و سپس دکمه OK را فشار
دهید.

۳. از دکمه های جهت دار برای انتخاب Configuration Report استفاده کنید و سپس
دکمه OK را فشار دهید.

پیکربندی دستی:

۱. در کنترل پنل، دکمه OK را فشار دهید.
 ۲. از دکمه های جهت دار برای انتخاب منوی Network Configuration استفاده کنید و سپس دکمه OK را فشار دهید.
 ۳. از دکمه های جهت دار برای انتخاب منوی پیکربندی TCP/IP استفاده کنید و سپس دکمه OK را فشار دهید.
 ۴. از دکمه های جهت دار برای انتخاب گزینه Manual استفاده کنید و سپس دکمه OK را فشار دهید.
 ۵. دکمه پیکان سمت راست را فشار دهید تا مقدار قسمت اول آدرس IP افزایش یابد. دکمه فلش سمت چپ را برای کاهش مقدار فشار دهید وقتی مقدار درست شد، دکمه OK را فشار دهید. این مورد را برای سه بخش دیگر آدرس IP تا پردازش تکرار کنید
 ۶. در صورت درست بودن آدرس با استفاده از دکمه های جهت دار گزینه Yes را انتخاب کرده و سپس دکمه OK را فشار دهید.
یک زیر شبکه را انتخاب کنید و مرحله ۵ را برای تنظیمات دروازه پیش فرض تکرار کنید.
-یا اگر آدرس IP نادرست است، از دکمه های جهت دار برای انتخاب گزینه No استفاده کنید و سپس OK را فشار دهید.
مرحله ۵ را برای ایجاد آدرس IP صحیح تکرار کنید و سپس یک زیر شبکه را انتخاب کنید و مرحله ۵ را تکرار کنید
(برای تنظیمات پیش فرض و کراس اوور اتوماتیک)
 ۱. در کنترل پنل، دکمه OK را فشار دهید.
 ۲. از دکمه های جهت دار برای انتخاب منوی Network Configuration استفاده کنید و سپس دکمه OK را فشار دهید.
 ۳. از دکمه های جهت دار برای انتخاب منوی Auto Crossover استفاده کنید و سپس دکمه OK را فشار دهید.
 ۴. از دکمه های جهت دار برای انتخاب گزینه On یا Off استفاده کنید و سپس دکمه OK را فشار دهید.
- سرویس های شبکه را تنظیم کنید

۱. در کنترل پنل، دکمه OK را فشار دهید.
۲. از دکمه های جهت دار برای انتخاب منوی Network Configuration استفاده کنید و سپس دکمه OK را فشار دهید.
۳. از دکمه های جهت دار برای انتخاب منوی Network Services استفاده کنید و سپس دکمه OK را فشار دهید.
۴. از دکمه های جهت دار برای انتخاب منوی IPv4 یا IPv6 استفاده کنید و سپس دکمه OK را فشار دهید.
۵. از دکمه های جهت دار برای انتخاب گزینه On یا Off استفاده کنید و سپس دکمه OK را فشار دهید.
با انتخاب گزینه خاموش، شبکه IPv4/IPv6 محصول غیرفعال می شود.
سرعت لینک را تنظیم کنید
۱. در کنترل پنل، دکمه OK را فشار دهید.
۲. از دکمه های جهت دار برای انتخاب منوی Network Configuration استفاده کنید و سپس دکمه OK را فشار دهید.
۳. از دکمه های جهت دار برای انتخاب منوی سرعت پیوند استفاده کنید و سپس دکمه OK را فشار دهید.
۴. از دکمه های جهت دار برای انتخاب یکی از گزینه های سرعت پیوند استفاده کنید و سپس دکمه OK را فشار دهید.
بازیابی پیش فرض ها (تنظیمات شبکه):
۱. در کنترل پنل، دکمه OK را فشار دهید.
۲. از دکمه های جهت دار برای انتخاب منوی Network Configuration استفاده کنید و سپس دکمه OK را فشار دهید.
۳. از دکمه های جهت دار برای انتخاب منوی Restore Defaults استفاده کنید و سپس دکمه OK را فشار دهید.
۴. برای بازیابی تنظیمات شبکه پیش فرض، دکمه OK را فشار دهید. دکمه لغو را فشار دهید تا از منو خارج شوید(بدون بازیابی تنظیمات شبکه پیش فرض)

برای نصب باید بسته های نرم افزاری را از وب سایت HP دانلود کنید.
قبل از نصب، بررسی کنید که آیا سیستم عامل رایانه شما از نرم افزار پشتیبانی می کند.
برای کمک همه جانبه HP برای چاپگر، به www.hp.com/support مراجعه کنید.