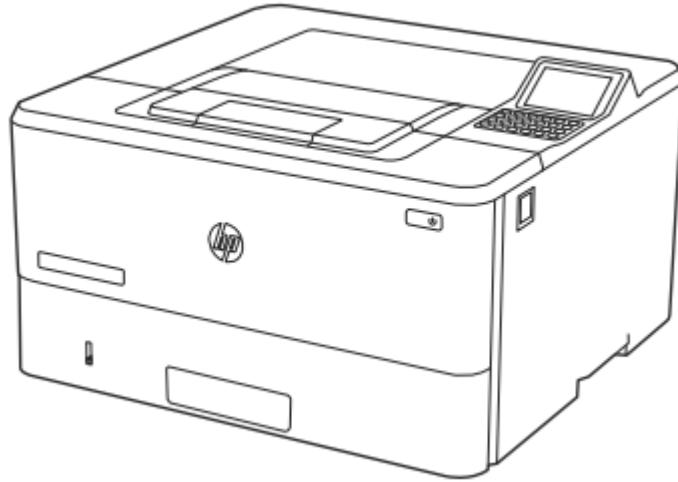
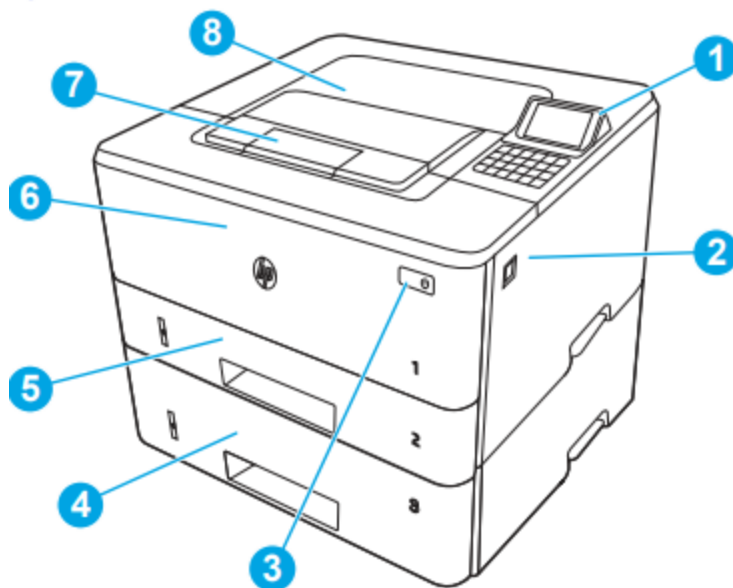


HP LaserJet Enterprise M406dn



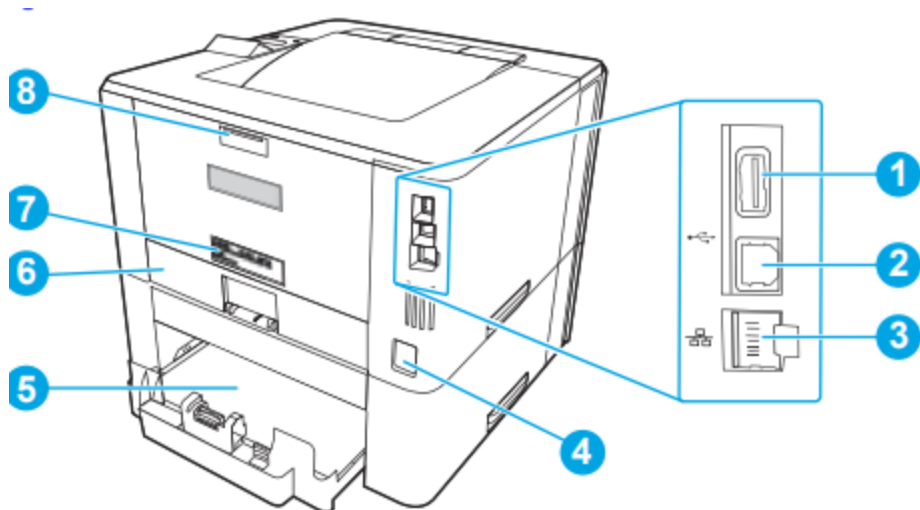
نمای جلویی پرینتر



۱. صفحه کنترل غیر لمسی ۲.۷ اینچی با صفحه کلید ۱۰ کلیدی
۲. دکمه آزاد کردن درب جلو (دسترسی به کارتریج تونر)
۳. دکمه روشن/خاموش
۴. سینی ۳ (اختیاری)
۵. سینی ۲
۶. سینی ۱
۷. پسوند سینی خروجی
۸. قسمت خروجی

نمای پشت پرینتر

قسمت های پشت چاپگر را شناسایی کنید:



۱. پورت USB برای ذخیره کار یا اتصال لوازم جانبی

توجه: این پورت ممکن است پوشیده باشد.

۲. پورت USB برای اتصال مستقیم به کامپیوتر

۳. پورت اینترنت

۴. اتصال برق

۵. سینی ۳ (اختیاری)

توجه: سینی ۳ هنگامی که کاغذ در اندازه قانونی یا A4 بارگذاری می شود گسترش می یابد.

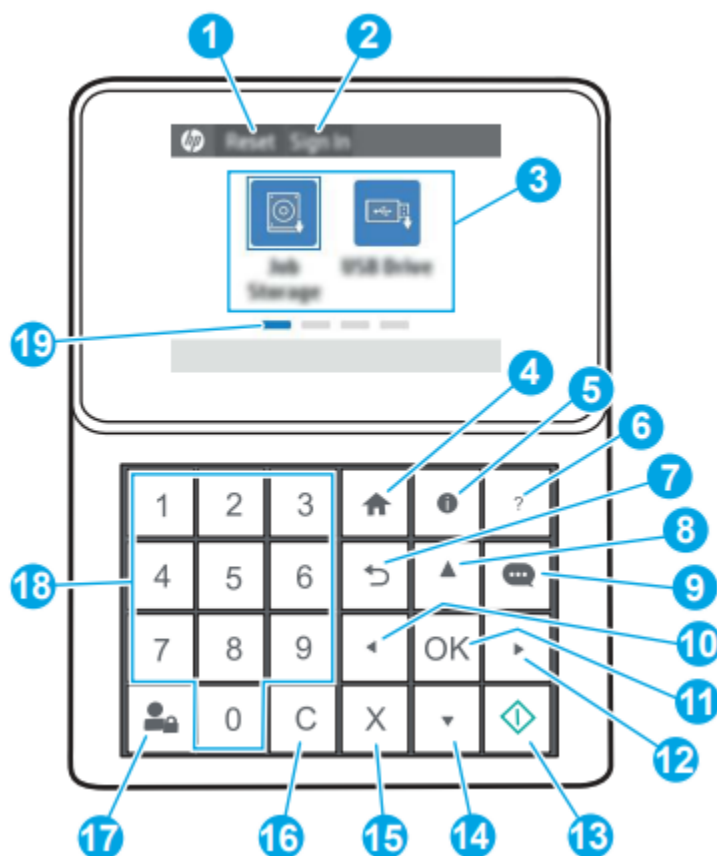
۶. پوشش گرد و غبار برای سینی ۲

توجه: هنگام قرار دادن کاغذ در اندازه قانونی یا A4، پوشش گرد و غبار بالا می رود.

۷. شماره سریال و برچسب شماره محصول

۸. درب عقب (دسترسی برای رفع گیر کردن کاغذ و گرفتگی ها)

نمای کنترل پنل



۱. دکمه Reset: دکمه Reset را برای پاک کردن تغییرات انتخاب کنید، این حالت، خطاهای پنهان را نمایش داده و حالت پیش فرض تنظیمات (از جمله زبان و طرح صفحه کلید) را بازیابی کنید

۲. دکمه ورود یا خروج: دکمه ورود را انتخاب کنید تا صفحه ورود به سیستم باز شود. برای خروج از چاپگر، دکمه خروج را انتخاب کنید.

چاپگر تمام گزینه ها را به تنظیمات پیش فرض بازیابی می کند.

۳. قسمت برنامه ها هر یک از نمادها را برای باز کردن برنامه انتخاب کنید. صفحه را برای دسترسی به برنامه های بیشتر اسکرول کنید

*توجه: برنامه های موجود بسته به چاپگر متفاوت است.

کاربر می تواند پیکربندی کند که کدام برنامه ها به ترتیب ظاهر شوند

۴. دکمه Home: دکمه Home را برای بازگشت به صفحه اصلی انتخاب کنید

۵. دکمه اطلاعات: دکمه اطلاعات را انتخاب کنید تا به صفحه ای دسترسی پیدا کنید

که دسترسی به انواع مختلفی از اطلاعات چاپگر را فراهم می کند.

دکمه های پایین صفحه برای موارد زیر

اطلاعاتی را بیان میکنند:

● زبان نمایش : تنظیمات زبان را تغییر دهید

● حالت خواب: چاپگر را در حالت خواب قرار دهید.

● Wi-Fi Direct: اطلاعات نحوه اتصال مستقیم

به چاپگر با استفاده از تلفن، رایانه قبل حمل یا دستگاه دیگری با قابلیت

وای فای را مشاهده میکنید (ویژگی های بی سیم اختیاری موجود ولوازم

جانبی نصب شده است).

● Wireless: تنظیمات اتصال بی سیم را مشاهده یا تغییر دهید.

● اترنت: تنظیمات اتصال اترنت را مشاهده یا تغییر دهید.

● خدمات وب HP: اطلاعاتی را برای اتصال و چاپ مشاهده کنید

اطلاعات چاپگر با استفاده از خدمات وب HP (ePrint)

۶. دکمه راهنما فهرستی از موضوعات راهنما یا اطلاعات مربوط به یک موضوع را ارائه می دهد

با استفاده از صفحه اصلی، یک برنامه، یک گزینه یا یک ویژگی را انتخاب کنید.

۷. دکمه برگشت: از یک سطح در منو نسخه پشتیبان تهیه می کند

۸. دکمه پیکان رو به بالا به آیتم یا ویجت قبلی در لیست می رود یا مقادیر را افزایش می دهد

۹. دکمه مرکز پیام: مرکز پیام را نشان می دهد

۱۰. دکمه پیکان چپ به آیتم، ویجت یا سطح قبلی در منو هدایت می شود (امااز برنامه خارج

نمی شود)، یا ارزش آیتم های عددی را کاهش می دهد

۱۱. دکمه OK: مقدار انتخاب شده را برای یک مورد می پذیرد، همچنین این دکمه، صفحه کلید

را برای ویرایش فیلد متن متمرکز باز می کند، یا اقدامات انتخاب مشابه را فعال می کند

۱۲. دکمه پیکان سمت راست به آیتم، ویجت یا سطح بعدی در منو یا قلام عددی را افزایش می

دهد

۱۳. دکمه شروع کار: چاپ را شروع می کند

۱۴. دکمه پیکان رو به پایین: به آیتم یا ویجت بعدی در لیست می رود یا مقدار ارقام عددی را کم میکند.
۱۵. دکمه لغو: چاپگر مکث می کند و **Active Jobs** را باز می کند. از مشاغل فعال کاربر می تواند کار را لغو کند یا چاپ را از سر بگیرد.
۱۶. دکمه **Clear**: کل ورودی یک فیلد ورودی را پاک می کند
۱۷. دکمه ورود یا خروج: دکمه ورود به سیستم را فشار دهید تا صفحه ورود به سیستم باز شود. دکمه خروج را فشار دهید تا از چاپگر خارج شوید هم چنین چاپگر تمام گزینه ها را به تنظیمات پیش فرض بازمیگرداند.
۱۸. صفحه کلید عددی: مقادیر عددی را وارد می کند
۱۹. نشانگر صفحه اصلی: تعداد صفحات را در صفحه اصلی نشان می دهد پوشه صفحه نمایش صفحه فعلی در این قسمت برجسته شده است. صفحه را برای پیمایش بین صفحات به طرفین بکشید.

نرم افزار چاپگر: برای نصب باید بسته های نرم افزاری را از وب سایت HP دانلود کنید. قبل از نصب، بررسی کنید که آیا سیستم عامل رایانه شما از نرم افزار پشتیبانی می کند. برای کمک همه جانبه HP برای چاپگر، به www.hp.com/support مراجعه کنید.