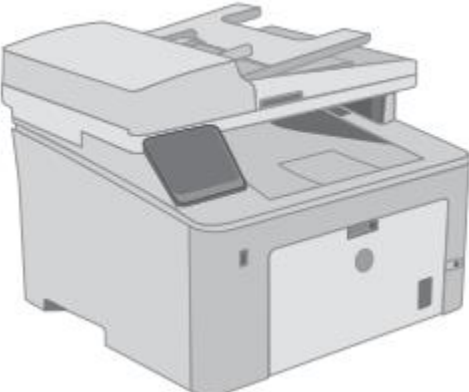
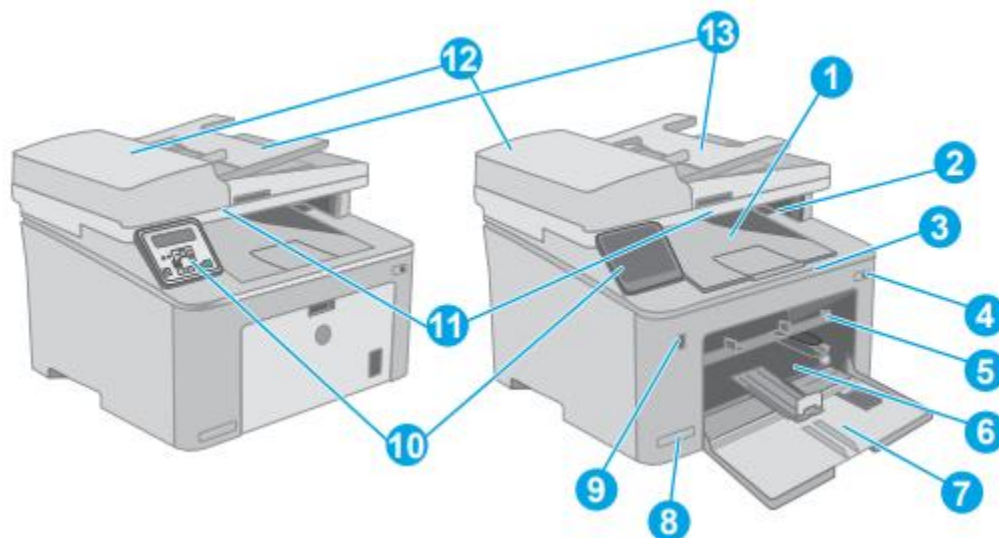


**HP PRINTER M227FDW**



## نمای جلوی چاپگر



۱. سینی خروجی

۲. درب کارتریج تونر

۳. پسوند سینی خروجی

۴. دکمه پاور

۵. سینی ورودی اولیه

۶. سینی ورودی اصلی

۷. درب سینی ورودی اصلی

۸. نام مدل

۹. پورت USB Walk-up (برای چاپ و اسکن بدون کامپیوتر)

(فقط مدل های صفحه لمسی)

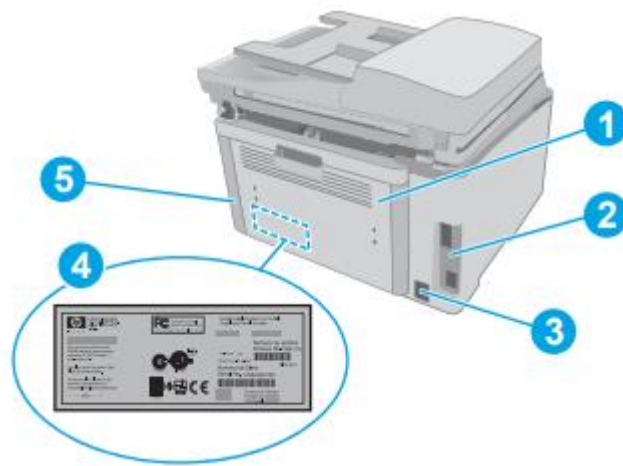
۱۰. کنترل پنل

۱۱. اسکنر

۱۲. تغذیه کننده اسناد

۱۳. سینی ورودی فیدر سند

## نمای پشت پرینتر



۱. درب عقب (دسترسی برای رفع گرفتگی ها)

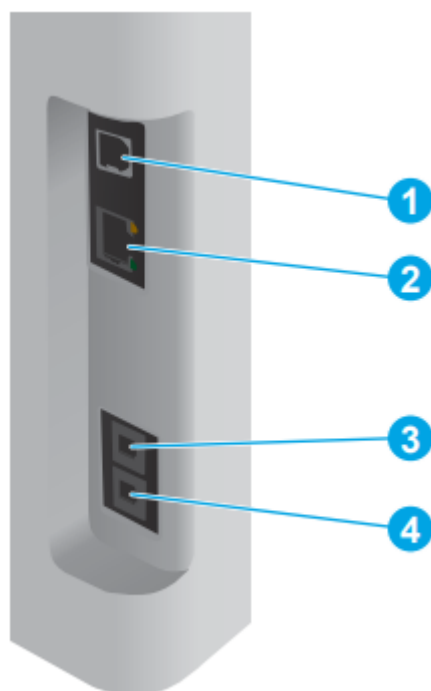
۲. پورت رابط

۳. اتصال برق

۴. شماره سریال و برجسب شماره محصول

۵. شکاف برای قفل امنیتی نوع کابل (روی درب پشتی چاپگر)

## پورت های رابط



۱. پورت رابط USB

۲. پورت اترنت

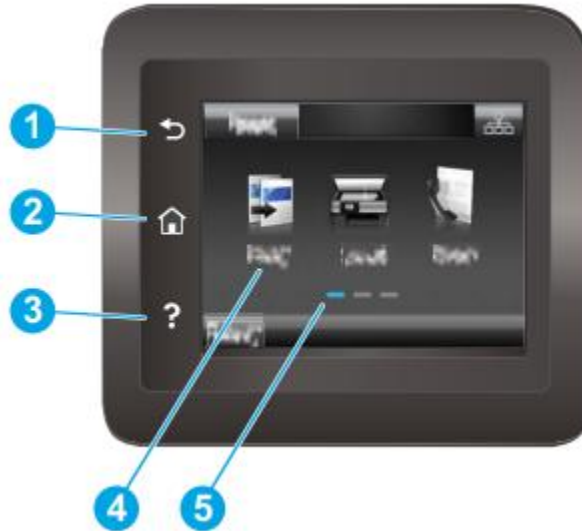
۳. درگاه "line in" فکس (برای اتصال خط تلفن فکس به چاپگر)

(فقط مدل های فکس)

۴. پورت «خط خروجی» تلفن (برای اتصال تلفن داخلی، منشی تلفنی یا دستگاه دیگر)

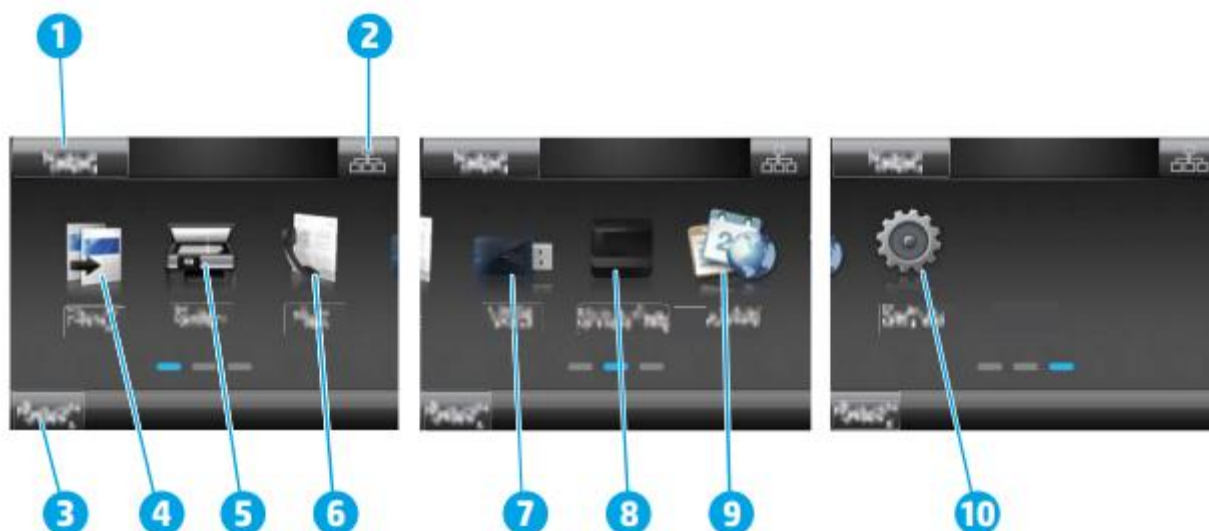
(فقط مدل های فکس)

## نمایش پنل کنترل صفحه لمسی



۱. دکمه برگشت به صفحه قبلی باز می گردد
۲. دکمه Home: دسترسی به صفحه اصلی را فراهم می کند
۳. دکمه راهنما: دسترسی به سیستم راهنمای کنترل پنل را فراهم می کند
۴. صفحه نمایش لمسی رنگی: دسترسی به اطلاعات منوها، انیمیشن های راهنما و چاپگر را فراهم می کند
۵. نشانگر صفحه اصلی: صفحه نمایش نشان می دهد که صفحه کنترل در کدام صفحه اصلی است که در حال حاضر نمایش داده می شود

## طرح صفحه اصلی



۱. دکمه بازنشانی: این دکمه را برای بازنشانی تنظیمات موقت کار به تنظیمات پیش فرض چاپگر لمس کنید.

۲. دکمه اطلاعات اتصال

این دکمه را لمس کنید تا منوی Connection Information باز شود که اطلاعات شبکه را ارائه می دهد.

بسته به این موارد، دکمه به صورت نماد شبکه سیمی یا نماد شبکه بی سیم ظاهر می شود که در مورد نوع شبکه ای که چاپگر به آن متصل است.

۳. وضعیت چاپگر: این ناحیه صفحه نمایش اطلاعاتی در مورد وضعیت کلی چاپگر ارائه می دهد.

۴. کپی: این دکمه را لمس کنید تا منوی کپی باز شود.

۵. اسکن: این دکمه را برای باز کردن منوهای اسکن لمس کنید:

● در درایو USB اسکن کنید

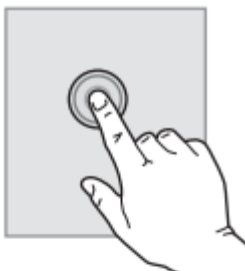
● اسکن به پوشه شبکه

● اسکن به ایمیل

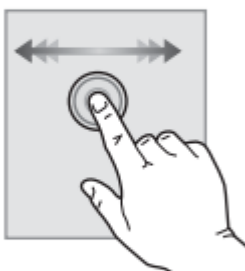
۶. فکس: این دکمه را برای باز کردن منوهای فکس لمس کنید.
۷. USB: این دکمه را لمس کنید تا منوی USB Flash Drive باز شود.
۸. لوازم: این دکمه را برای مشاهده اطلاعات مربوط به وضعیت منابع لمس کنید.
۹. برنامه ها: این دکمه را لمس کنید تا منوی برنامه ها برای چاپ مستقیم از برنامه های وب انتخابی باز شود.
۱۰. Setup: این دکمه را لمس کنید تا منوی Setup باز شود

### نحوه استفاده از کنترل پنل صفحه لمسی

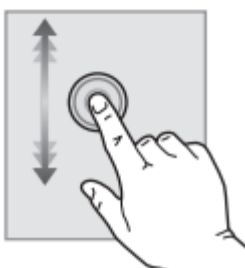
برای استفاده از صفحه کنترل صفحه لمسی چاپگر از اقدامات زیر پیروی کنید:



pe



لا



برای انتخاب یک مورد روی صفحه را لمس کنید  
مورد یا موارد مورد نیاز آن منو را باز کنید. همچنین، زمانی که در میان منوها پیمایش می کنید،  
به طور مختصر آن را لمس کنید  
در صفحه نمایش برای توقف پیمایش  
دکمه Setup را لمس کنید تا باز شود

### منوی راه اندازی:

صفحه را لمس کنید و سپس انگشت را  
به صورت افقی برای حرکت دادن صفحه به طرفین حرکت دهید  
برای دسترسی به تنظیمات، صفحه اصلی را بکشید  
دکمه اسکرول صفحه را لمس کنید، و سپس، بدون بلند کردن انگشت، انگشت را به صورت  
عمودی حرکت دهید تا در منوی مربوطه حرکت کنید همچنین می توانید صفحه نمایش در منوی  
Setup حرکت کنید.

### چاپ خودکار در هر دو طرف (OS X)

توجه: این اطلاعات برای چاپگرهایی اعمال می شود که دارای دوبلکسر خودکار هستند.  
توجه: اگر درایور چاپ HP را نصب کنید، این ویژگی در دسترس است. اگر از AirPrint استفاده  
می کنید ممکن است در دسترس نباشد.

۱. منوی File و سپس گزینه Print را کلیک کنید.

۲. چاپگر را انتخاب کنید.

۳. روی Show Details یا Pages & Copies کلیک کنید و سپس روی منوی Layout  
کلیک کنید.

۴. یک گزینه binding را از لیست کشویی Two-Sided انتخاب کنید.

۵. روی دکمه Print کلیک کنید.

چاپ دستی در هر دو طرف (OS X)



توجه: اگر درایور چاپ HP را نصب کنید، این ویژگی در دسترس است. اگر از AirPrint استفاده می کنید ممکن است در دسترس نباشد.

۱. منوی File و سپس گزینه Print را کلیک کنید.

۲. چاپگر را انتخاب کنید.

۳. روی Show Details یا Pages & Copies کلیک کنید و سپس روی منوی Manual Duplex کلیک کنید.

توجه: نام موردنظر برای برنامه های نرم افزاری مختلف متفاوت است.

۴. روی کادر Manual Duplex کلیک کنید و یک گزینه binding را انتخاب کنید.

۵. روی دکمه Print کلیک کنید.

۶. به چاپگر بروید و هر کاغذ خالی موجود در سینی ۱ را بردارید.

۷. پشته چاپ شده را از سطل خروجی بیرون بیاورید و آن را طوری قرار دهید که سمت چاپ

شده رو به پایین در سینی

ورودی باشد.

۸. در صورت درخواست، دکمه کنترل پنل مناسب را برای ادامه لمس کنید

Wi-Fi Direct (فقط مدل های بی سیم)

Wi-Fi Direct امکان چاپ از یک دستگاه تلفن همراه بی سیم را بدون نیاز به اتصال به شبکه

اینترنت فراهم می کند

همه سیستم عامل های تلفن همراه در حال حاضر توسط Wi-Fi Direct پشتیبانی نمی شوند.

اگر دستگاه تلفن همراه Wi-Fi Direct، پشتیبانی نمی کند

باید چاپگر قبل از چاپ اتصال شبکه بی سیم دستگاه را به اتصال Wi-Fi Direct تغییر دهید

توجه: برای دستگاه های تلفن همراه فاقد Wi-Fi Direct، اتصال Wi-Fi Direct فقط چاپ را

فعال می کند.

با استفاده از Wi-Fi Direct برای چاپ، برای دسترسی به اینترنت باید دوباره به یک شبکه

محلی متصل شوید.

برای دسترسی به اتصال Wi-Fi Direct چاپگر، مراحل زیر را انجام دهید:

کنترل پنل های ۲ خطی:

۱. در کنترل پنل چاپگر، دکمه Setup را فشار دهید.

۲. منوهای زیر را باز کنید:

● راه اندازی شبکه

● منوی بی سیم

● Wi-Fi Direct

۳. یکی از روش های اتصال زیر را انتخاب کنید:

● Automatic: با انتخاب این گزینه رمز عبور ۱۲۳۴۵۶۷۸ تنظیم می شود.

● Manual: با انتخاب این گزینه یک رمز عبور امن و تصادفی ایجاد می شود.

۴. در دستگاه همراه، منوی Wi-Fi یا Wi-Fi Direct را باز کنید.

۵. از لیست شبکه های موجود، نام چاپگر را انتخاب کنید.

کنترل پنل های لمسی:

۱. از صفحه اصلی در صفحه کنترل چاپگر، دکمه اطلاعات اتصال را لمس کنید.

۲. منوهای زیر را باز کنید:

● Wi-Fi Direct

● تنظیمات

● روش اتصال

۳. یکی از روش های اتصال زیر را انتخاب کنید:

● Automatic: با انتخاب این گزینه رمز عبور ۱۲۳۴۵۶۷۸ تنظیم می شود.

● Manual: با انتخاب این گزینه یک رمز عبور امن و تصادفی ایجاد می شود.

۴. در دستگاه تلفن همراه، منوی Wi-Fi یا Wi-Fi Direct را باز کنید.

۵. از لیست شبکه های موجود، نام چاپگر را انتخاب کنید.

توجه: اگر نام چاپگر نمایش داده نمی شود، ممکن است خارج از محدوده سیگنال Wi-Fi

Direct باشید. حرکت دهید

دستگاه نزدیک به چاپگر

۶. در صورت درخواست، رمز عبور Wi-Fi Direct را وارد کنید.

توجه: برای دستگاه های Android که از Wi-Fi Direct پشتیبانی می کنند، اگر روش اتصال

روی خودکار تنظیم شده باشد،

اتصال به طور خودکار و بدون درخواست رمز عبور انجام می شود. اگر روش اتصال روی دستی تنظیم شده باشد،

باید دکمه OK را فشار دهید یا یک شماره شناسایی شخصی (PIN) - نمایش داده شده ارائه دهید

توجه: برای دسترسی به رمز عبور Wi-Fi Direct، از صفحه اصلی در پانل کنترل چاپگر، دکمه اطلاعات اتصال را لمس کنید

۷. سند را باز کنید و سپس گزینه Print را انتخاب کنید.

توجه: اگر دستگاه تلفن همراه از چاپ پشتیبانی نمی کند، برنامه موبایل HP ePrint را نصب کنید.

۸. چاپگر را از لیست چاپگرهای موجود انتخاب کنید و سپس Print را انتخاب کنید.

۹. پس از اتمام کار چاپ، برخی از دستگاه های تلفن همراه باید دوباره به شبکه محلی متصل شوند.

برای نصب باید بسته های نرم افزاری را از وب سایت HP دانلود کنید.

قبل از نصب، بررسی کنید که آیا سیستم عامل رایانه شما از نرم افزار پشتیبانی می کند.

برای کمک همه جانبه HP برای چاپگر، به [www.hp.com/support](http://www.hp.com/support) مراجعه کنید.