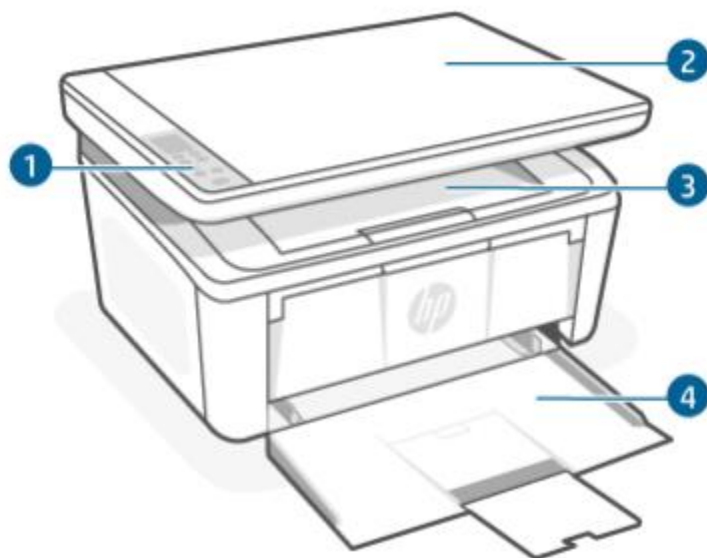


HP LaserJet MFP M141w Printer

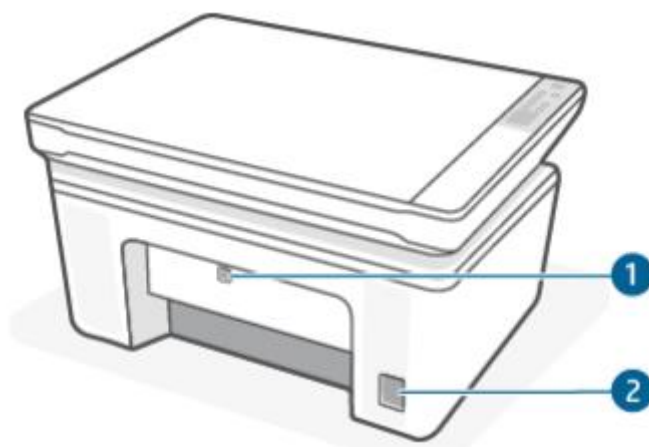


نمای جلوی چاپگر



۱. کنترل پنل
۲. اسکنر تخت
۳. سطل خروجی
۴. سینی ورودی

نمای پشت پرینتر



۱ پورت رابط USB
۲ اتصال برق

ویژگی های پنل کنترل:

نمایشگر پنل کنترل (فقط مدل بی سیم)

88



۱. ماژول نمایشگر LED 2 رقمی بسته به حالت فعلی، موارد زیر را نشان می دهد:

- مقدار تنظیم کپی برای تعداد کپی، تاریکی یا درصد اندازه.

● کدهای خطا و وضعیت:

۲. تعداد کپی ها: دکمه گزینه های کپی را فشار دهید تا آن را انتخاب کنید و سپس از دکمه بالا یا پایین استفاده کنید تا

تعداد کپی ها را تنظیم کنید

۳. گزینه نمایش و کپی روشن تر/تاریک تر: دکمه گزینه های کپی را فشار دهید تا آن را انتخاب کنید و سپس از دکمه بالا یا پایین استفاده کنید.

تنظیم تاریکی را برای کار کپی فعلی تنظیم کنید.



بزرگ کردن/کوچک کردن: دکمه گزینه های کپی را فشار دهید تا آن را انتخاب کنید و سپس از دکمه بالا یا پایین استفاده کنید تا درصد اندازه کار کپی فعلی را تنظیم کنید.

دکمه ها و چراغ های پنل کنترل (مدل پایه/بی سیم):



دکمه گزینه‌های کپی: از این دکمه برای پیمایش در بین تعداد کپی، روشن‌تر/تاریک‌تر و گزینه‌های کوچک کردن/بزرگ کردن گزینه پیش فرض تعداد کپی است.

دکمه شروع کپی/رزومه از این دکمه برای شروع یک کار کپی استفاده کنید. یا در حالت دورو دستی از این دکمه برای چاپ سمت دوم صفحه استفاده کنید.

دکمه لغو: این دکمه را برای لغو یک کار فشار دهید.

چراغ منابع A: هنگام بروز خطای تامین، چراغ منابع چشمک می‌زند و زمانی که عرضه بسیار کم است و نیاز به تعویض است بدون چشمک زدن می‌درخشد.

دکمه روشن/خاموش/چراغ آماده به کار: از این دکمه برای روشن یا خاموش کردن چاپگر استفاده کنید.

● هنگامی که چاپگر آماده چاپ است، چراغ آماده روشن می‌شود. هنگامی که چاپگر چشمک می‌زند داده‌های چاپ را دریافت می‌کند و زمانی که چاپگر در حالت کم مصرف قرار دارد کم نور می‌شود.

چراغ توجه: هنگامی که چاپگر به توجه کاربر نیاز دارد، چراغ توجه چشمک می‌زند. اگر چراغ توجه روشن است، چاپگر در وضعیت خطا قرار دارد.

دکمه و چراغ بی‌سیم: این دکمه را فشار دهید تا ویژگی بی‌سیم روشن یا خاموش شود یا برای پیکربندی Wi-Fi Direct از این دکمه استفاده کنید

برای پیکربندی اتصال WPS، این دکمه را فشار داده و نگه دارید.

اگر چراغ Wireless روشن باشد، یک اتصال بی‌سیم پایدار وجود دارد. اگر چشمک می‌زند، در حال حاضر هیچ اتصال بی‌سیم وجود ندارد، در غیر این صورت WPS یا Wi-Fi Direct وجود دارد یا فرآیند پیکربندی در حال انجام است. اگر به سرعت چشمک می‌زند، مشکلی با آن اتصال بی‌سیم وجود دارد

دکمه کپی شناسه: از این دکمه برای کپی کارت شناسایی استفاده کنید.

دکمه بالا: از این دکمه برای افزایش مقداری که روی صفحه نمایش ظاهر می‌شود استفاده کنید.

دکمه پایین: از این دکمه برای کاهش مقداری که روی صفحه نمایش ظاهر می شود استفاده کنید.

چاپگر خود را با استفاده از HP Smart به یک شبکه Wi-Fi متصل کنید
این مبحث نحوه اتصال چاپگر خود را به شبکه Wi-Fi با استفاده از HP Smart شرح می دهد.
برنامه HP Smart را روی رایانه یا دستگاه تلفن همراه خود نصب کنید و از این برنامه برای راه اندازی یا اتصال شبکه وای فای چاپگر به آن استفاده کنید
۱. مطمئن شوید رایانه یا دستگاه تلفن همراه شما به شبکه Wi-Fi شما متصل است.
توجه: HP Smart از بلوتوث برای تنظیم چاپگر استفاده می کند اما از چاپ با استفاده از بلوتوث پشتیبانی نمی کند.

۲. اگر Wi-Fi چاپگر شما قبلاً خاموش بود، حتماً آن را روشن کنید. برای اطلاعات بیشتر در مورد بی سیم

وضعیت، به روشن یا خاموش کردن قابلیت های بی سیم چاپگر مراجعه کنید.
۳. اگر چاپگر دیگر در حالت راه اندازی بی سیم نیست، تنظیمات شبکه چاپگر را بازیابی کنید.

تنظیم دستگاه به تنظیمات پیش فرض:

۴. برنامه HP Smart را در رایانه یا دستگاه تلفن همراه خود باز کنید. از برنامه HP Smart برای چاپ، اسکن استفاده کنید

۵. از HP Smart، روی نماد Plus یا Add Printer کلیک یا ضربه بزنید و سپس گزینه چاپگر را انتخاب کنید

. در صورت درخواست و لزوم، اجازه بلوتوث و مجوزهای مکان را بدهید.
دستورالعمل ها را دنبال کنید تا چاپگر را به شبکه خود اضافه کنید.

۶. هنگامی که از شما خواسته شد، یک حساب HP ایجاد کنید یا وارد آن شوید و چاپگر را ثبت کنید.

چاپگر خود را با استفاده از کابل USB به رایانه متصل کنید:

این مبحث نحوه اتصال چاپگر خود را با استفاده از کابل USB شرح می دهد.

۱. چاپگر و رایانه را با استفاده از کابل USB وصل کنید.

۲. برنامه HP Smart را در رایانه خود باز کنید. از برنامه HP Smart برای چاپ، اسکن و

مدیریت امور پرینتر استفاده کنید

۳. از HP Smart، روی نماد پلاس یا افزودن چاپگر کلیک یا ضربه بزنید و سپس گزینه انتخاب

یا افزودن یک چاپگر را انتخاب کنید

*دستورالعمل ها را برای افزودن چاپگر دنبال کنید.

۴. هنگامی که از شما خواسته شد، یک حساب HP ایجاد کنید یا وارد آن شوید و چاپگر را ثبت

کنید.

تنظیمات بی سیم را تغییر دهید:

می توانید اتصال بی سیم را برای چاپگر خود تنظیم و مدیریت کنید. این شامل چاپ اطلاعات در

مورد تنظیمات شبکه، روشن یا خاموش کردن عملکرد بی سیم و بازیابی تنظیمات اتصال بی سیم

است

*قابلیت های بی سیم چاپگر را روشن یا خاموش کنید

هنگامی که قابلیت بی سیم چاپگر روشن است، چراغ آبی بی سیم روی کنترل پنل چاپگر روشن

می شود.

دکمه Wireless را فشار دهید تا قابلیت های بی سیم چاپگر روشن یا خاموش شود.

تنظیمات شبکه را به تنظیمات پیش فرض بازگردانید:

*هنگامی که مشکل اتصال بی سیم وجود دارد، می توانید تنظیمات بی سیم را به حالت پیش

فرض بازگردانید و سپس آن را بازنشانی کنید

اتصال بی سیم بین چاپگر و دستگاه شما:

۱. اگر چاپگر در حالت خواب است (چراغ آماده روشن است اما کم نور است)، دکمه Cancel را

فشار دهید تا چاپگر در حالت آماده به کار قرار گیرد.

۲. دکمه Wireless و دکمه Cancel را در کنترل پنل چاپگر به مدت ۵ ثانیه

فشار دهید و نگه دارید

۳. چاپگر به طور خودکار راه اندازی مجدد می شود. وقتی چراغ Wireless شروع به چشمک زدن می کند، چاپگر در حالت راه اندازی بی سیم است اکنون می توانید یک اتصال بی سیم بین چاپگر و دستگاه خود را بازنشانی کنید.

نوع اتصال را تغییر دهید:

این مبحث نحوه تغییر روش اتصال چاپگر را توضیح می دهد.
USB به اتصال بی سیم (Windows 10/macOS)

اگر می خواهید نحوه اتصال چاپگر از USB به اتصال بی سیم را تغییر دهید، از برنامه HP Smart استفاده کنید.

برای تغییر اتصال:

۱. کابل USB را از چاپگر جدا کنید.

۲. مطمئن شوید که رایانه یا دستگاه تلفن همراه شما به شبکه Wi-Fi شما متصل است.

۳. اگر Wi-Fi چاپگر شما قبلاً خاموش بود، حتماً آن را روشن کنید.

۴. اگر چاپگر دیگری در حالت راه اندازی بی سیم نیست، تنظیمات شبکه چاپگر را بازیابی کنید. تنظیم دستگاه به تنظیمات پیش فرض:

۵. برنامه HP Smart را در رایانه یا دستگاه تلفن همراه خود باز کنید. با استفاده از برنامه HP Smart برای چاپ، مدیریت امور پرینتر استفاده کنید.

۶. هنگامی که از شما خواسته شد، یک حساب HP ایجاد کنید یا وارد آن شوید و چاپگر را ثبت کنید.

۷. دستورالعمل های روی صفحه پرینتر را برای اتصال چاپگر به شبکه Wi-Fi خود دنبال کنید.

نصب نرم افزار

پس از راه اندازی دستگاه و اتصال آن به رایانه، باید نرم افزار مربوط به آن را نصب کنید.

نرم افزار چاپگر: برای نصب باید بسته های نرم افزاری را از وب سایت HP دانلود کنید. قبل از نصب، بررسی کنید که آیا سیستم عامل رایانه شما از نرم افزار پشتیبانی می کند.

برای کمک همه جانبه HP برای چاپگر، به www.hp.com/support مراجعه کنید.